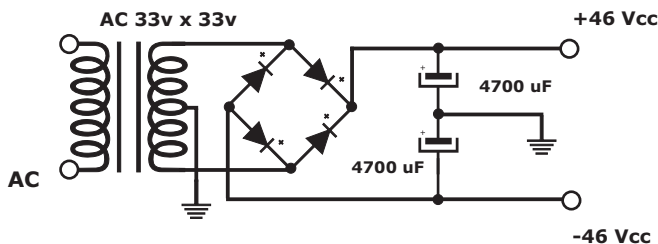
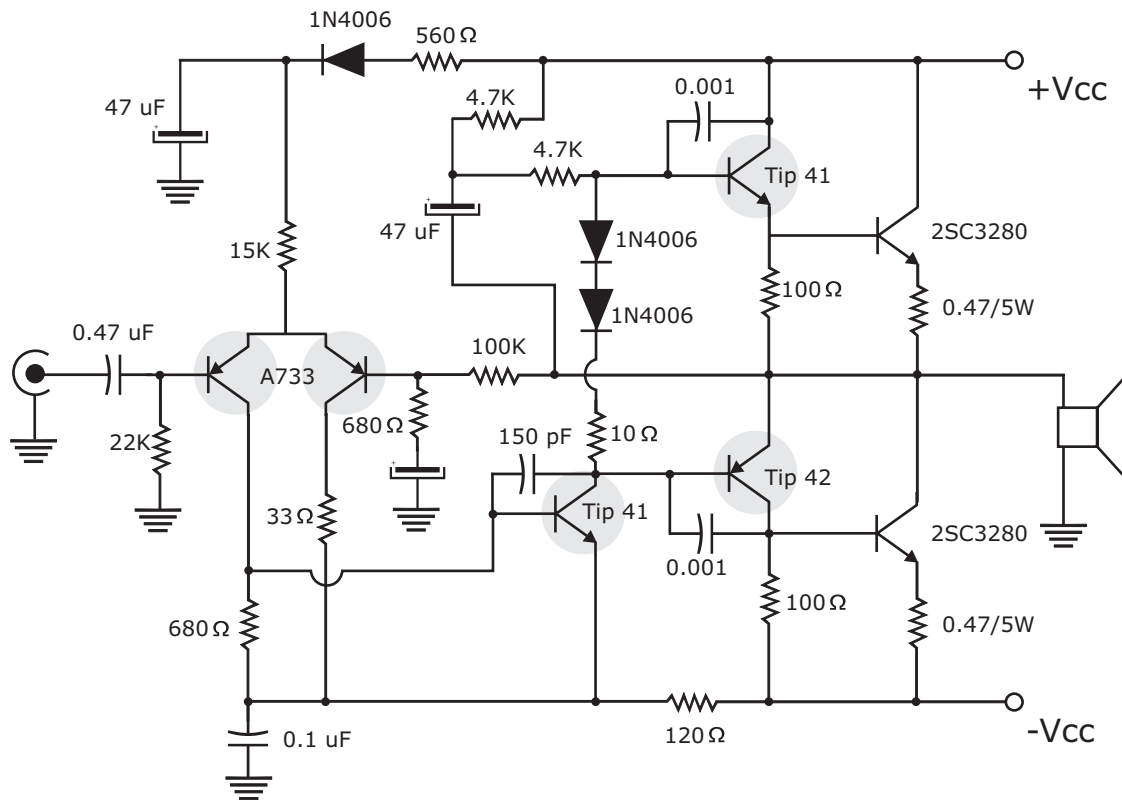


# Amplificador de 200 W estereo

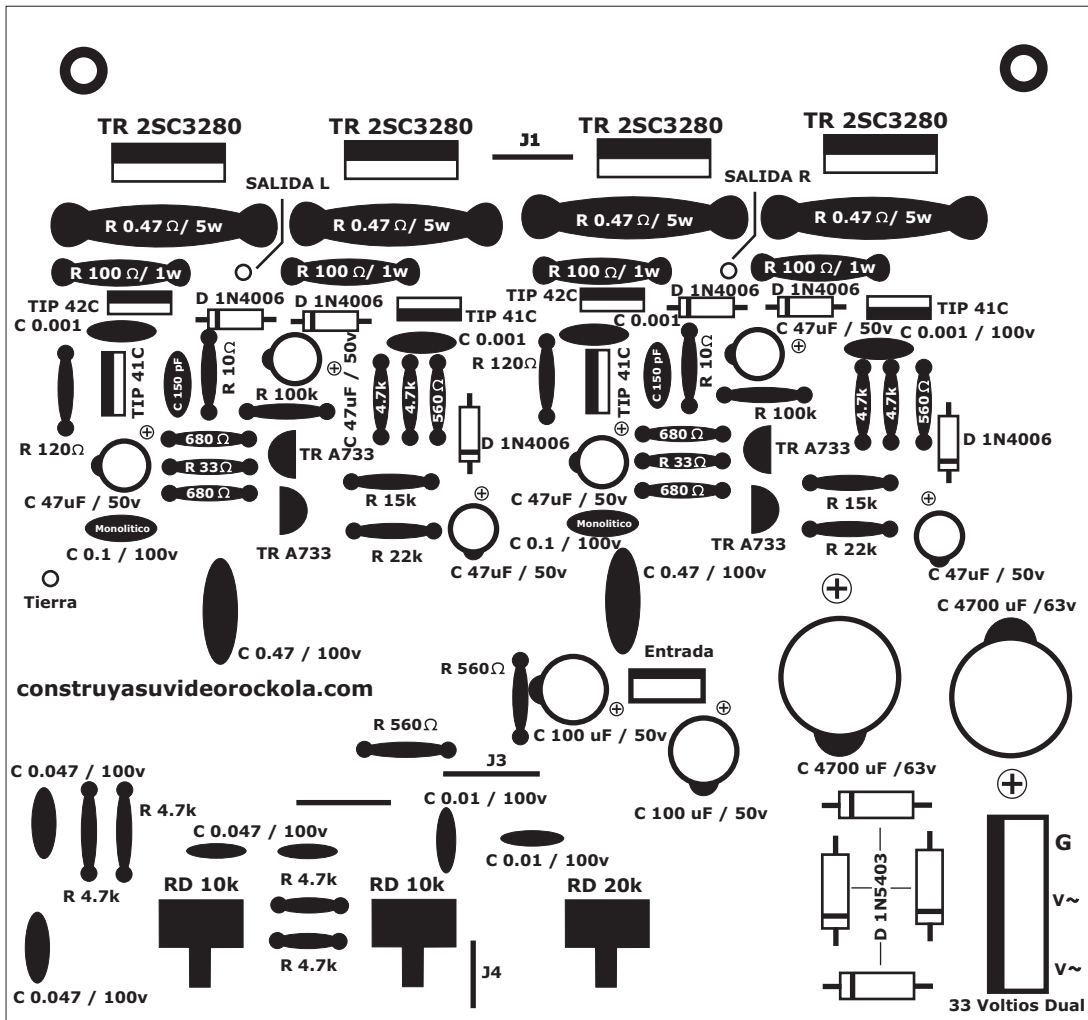


Excelente amplificador estereo de 100w por canal ideal para videorockolas.

Puede trabajarlo a 4 ohmios, siempre y cuando le coloque un ventilador adicional, si lo va a usar con una carga de 8 ohmios, no es necesario.

Recuerde usar un buen disipador.

# Amplificador estereo de 200 W



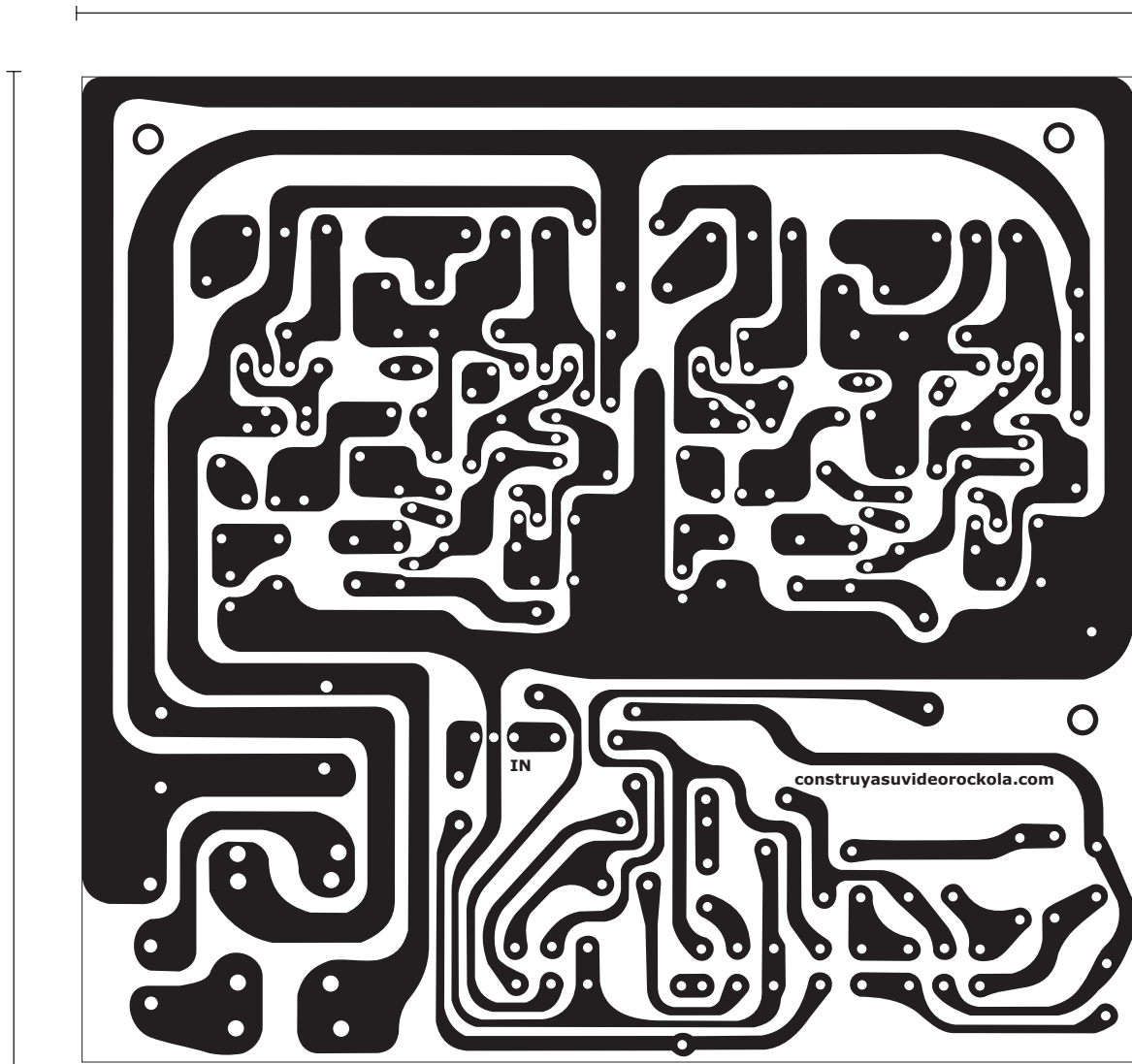
## Máscara de componentes

Teniendo la máscara de componentes y el circuito impreso, es fácil realizar el levantamiento del diagrama esquemático el cual se hizo posteriormente.

# Amplificador estereo de 200 W

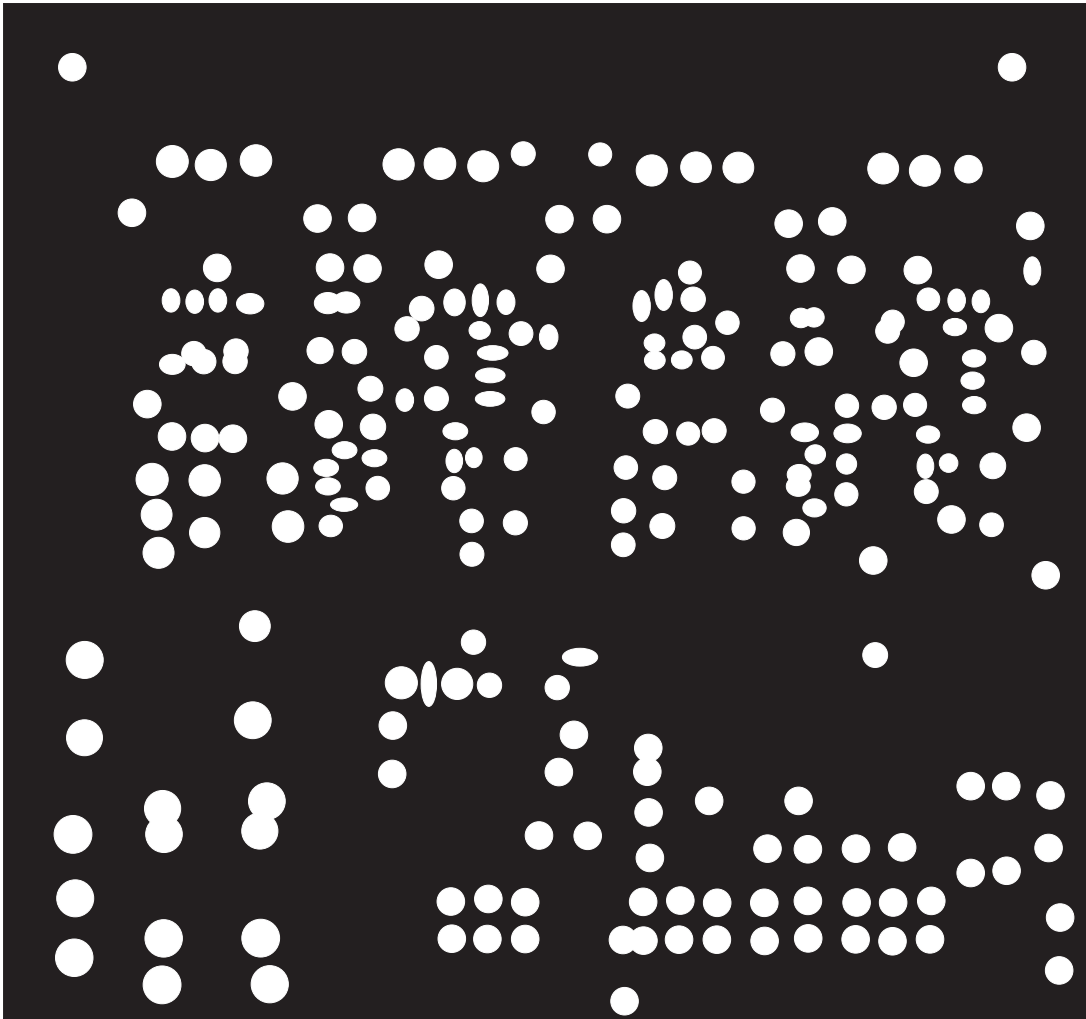
14.5 centímetros

13.5 centímetros



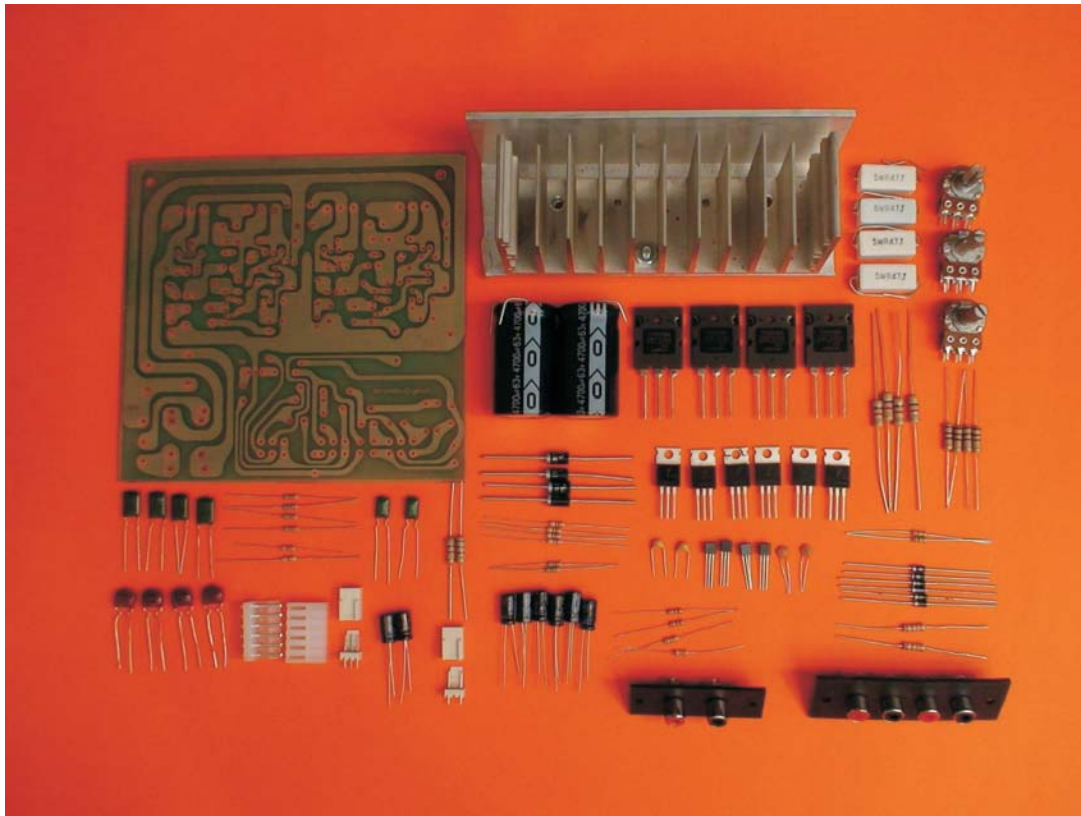
Circuito impreso a tamaño real

# Amplificador de 200 W



Máscara de Antisolder





## Materiales

- 1 circuito impreso
- 1 disipador de aluminio
- 4 transistores toshiba 2SC3280
- 4 transistores A733
- 4 transistores TIP 41C
- 2 transistores TIP 42C
- 4 diodos 1N5403
- 6 diodos 1N4007
- 2 condensadores 4700 uF / 63v
- 4 condensadores 0.047 uF poliéster
- 2 condensadores 0.01 uF poliéster
- 2 condensadores 0.1 poliéster monolítico
- 4 condensadores 0.001uF poliéster
- 2 condensadores 150 pF (picofaradios)
- 6 condensadores 47 uF / 50v
- 2 condensadores 0.47 uF poliéster
- 2 condensadores 100 uF / 50v
- 4 resistencias 0.47 / 5W
- 4 resistencias 4,7K / 1W
- 4 resistencias 4,7K / 1/4W
- 2 resistencias 120 / 1/2W
- 4 resistencias 100 / 1W
- 2 resistencias 10 Ohmios /1W
- 2 resistencias 560 Ohmios /1W
- 2 resistencias 33 Ohmios
- 4 resistencias 680 Ohmios
- 2 resistencias 15K
- 2 resistencias 22K
- 2 resistencias 100K
- 2 resistencias 560 Ohmios
- 2 potenciómetros 10K doble
- 1 potenciómetro 20K doble
- 1 conector de 6 pines grande
- 1 conector de 3 pines pequeño
- 1 transformador 33v X 33v / 5 amperios
- 4 Aislantes de mica cuadrados
- 1 grasa siliconada