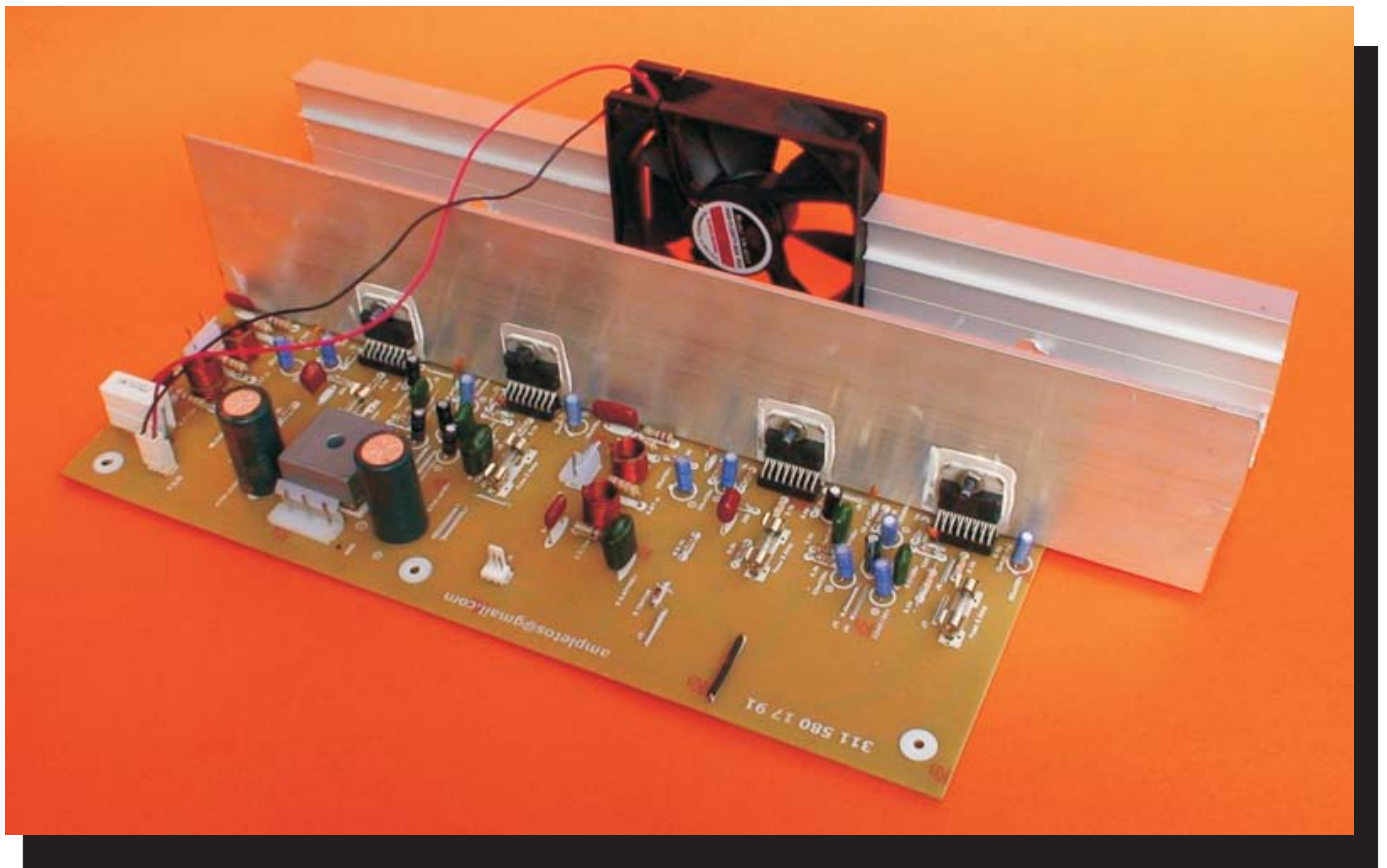
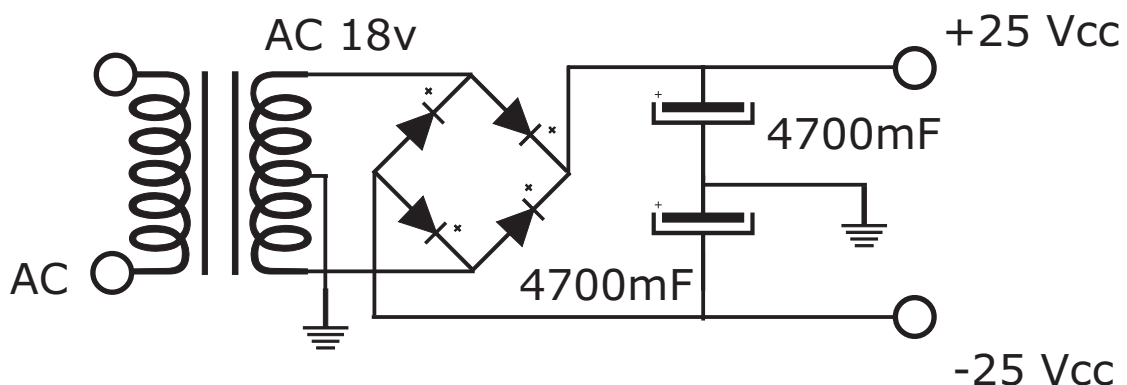


Amplificador de 300W con TDA7294 puente



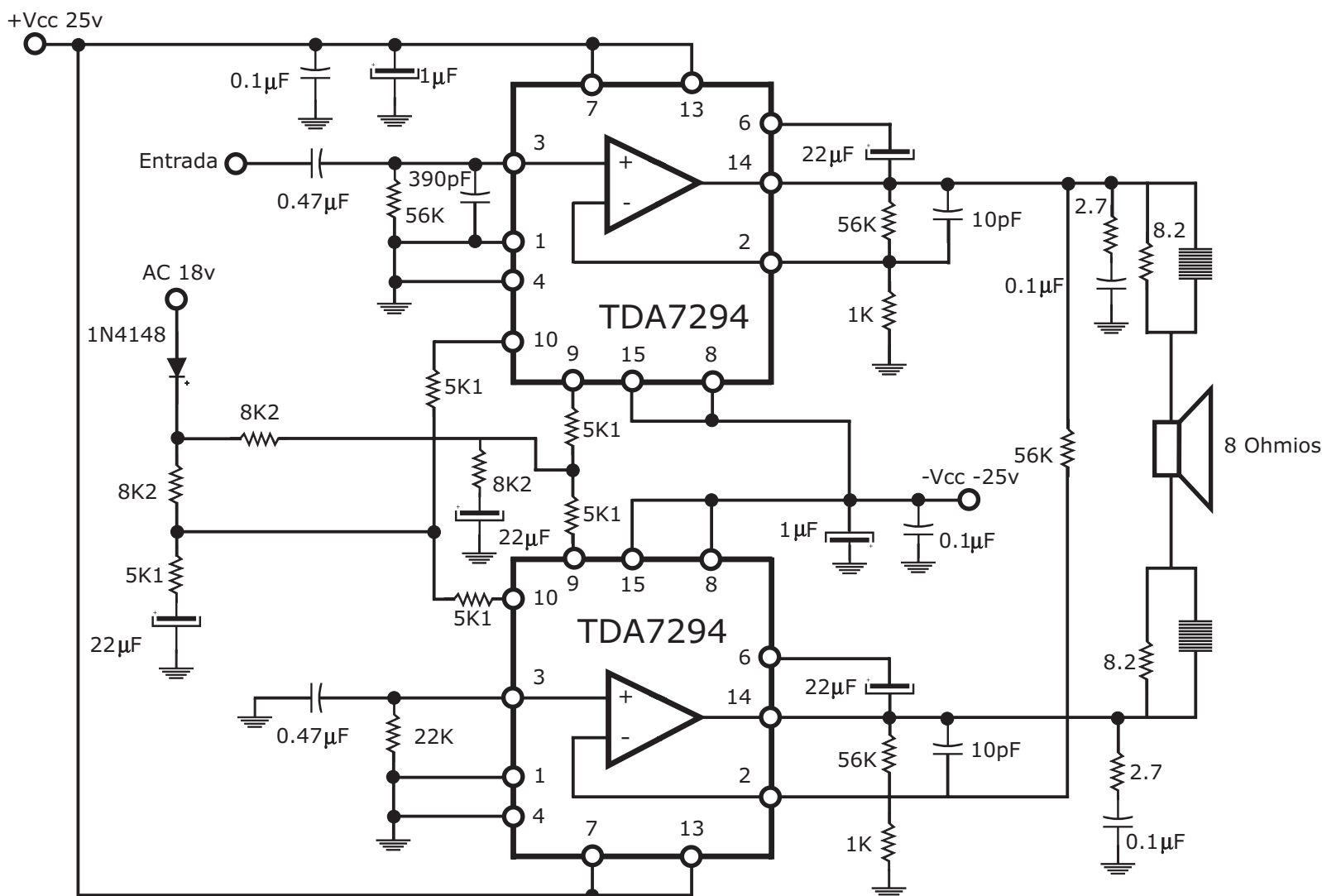
El Integrado utilizado en este proyecto es uno de los mas famosos del mundo, por su gran rendimiento, protección a corto en las salidas, circuito de estado de reposo y alta potencia.

Este es el amplificador usado en la consola **hard rock 300**, la cual encontrara como hacerla en el sitio www.construyasuvideorockola.com.



Fuente de alimentación

Amplificador de 300W con TDA7294 puente



Amplificador puente

Una gran aplicación es la configuración puente, donde se utilizan dos TDA7294 por canal, como se muestra en el diagrama.

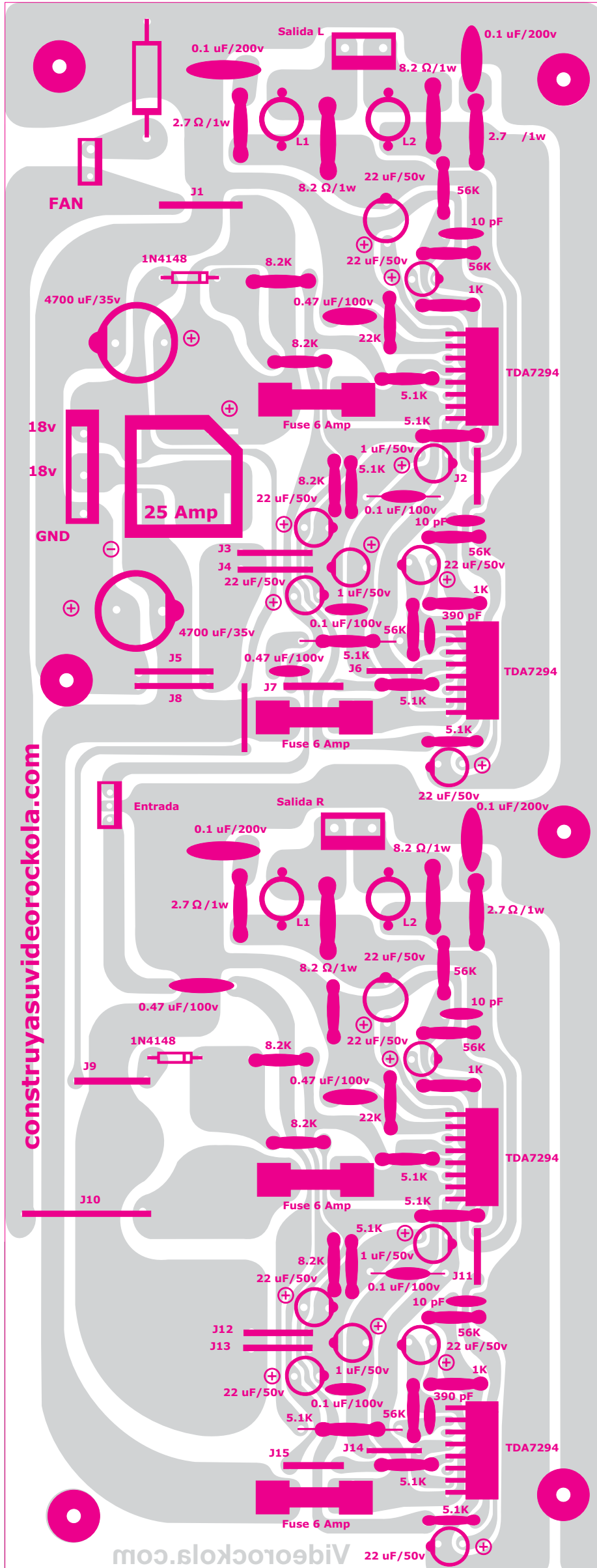
En esta aplicación, el valor de la carga no debe ser inferior a 8 Ohm.

Las principales ventajas que ofrece esta solución son:

- Alta potencia con un bajo nivel de voltaje.
- Considerable potencia de salida incluso con altos valores de carga (es decir, 16 Ohm).

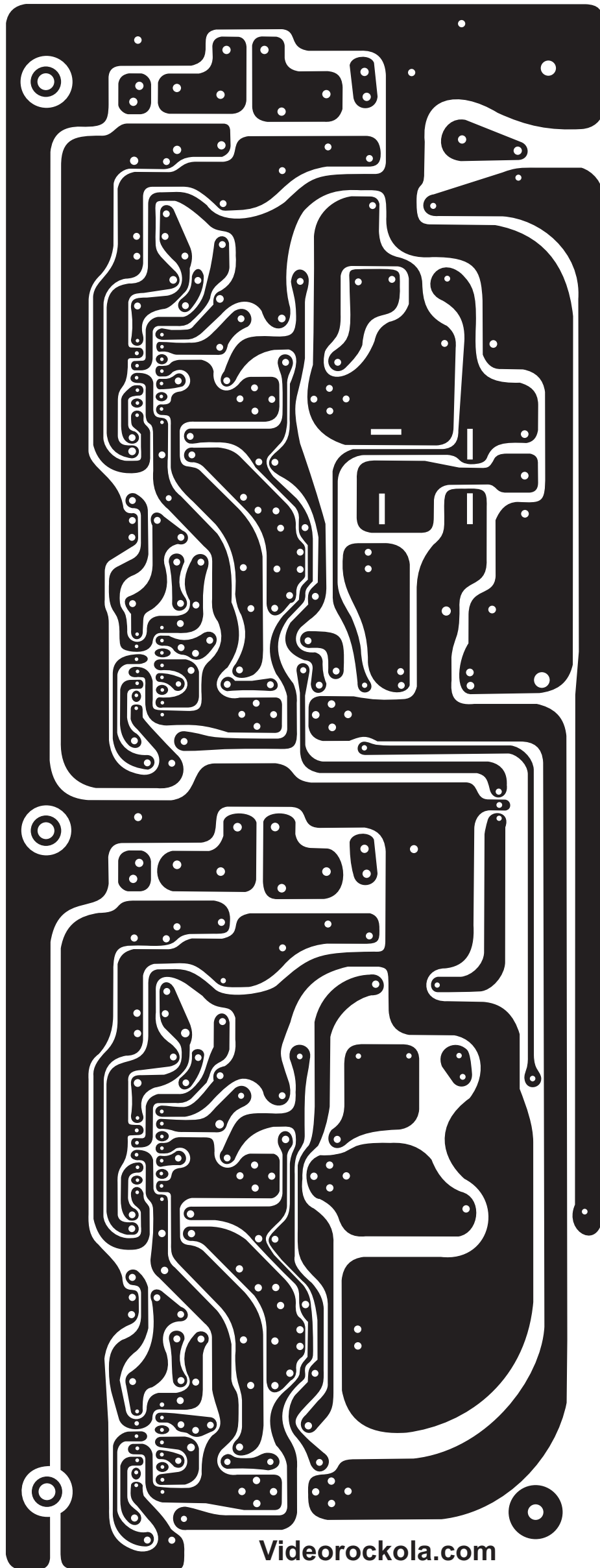
Con una carga de parlantes de 8 Ohm, y un voltaje de $\pm 25V$ el máximo rendimiento que se puede obtener es de 150 W por canal, mientras que con carga de 16 Ohm, y un voltaje de $\pm 35V$ tendrá un máximo de 170 W por canal.

Posicion de los componentes



12.5 Centímetros

32 Centímetros



Videorockola.com

esta hoja esta en tamaño oficio

Lista de materiales

Integrados

4 TDA 7294

Resistencias

8 Resistencias 56K (verde, azul, naranja)

3 Resistencias 8K2 (gris, rojo, rojo)

14 Resistencias 5K1 (verde café, rojo)

4 Resistencias 8.2 Ohmios 1W (gris, rojo, dorado)

4 Resistencias 2.7 Ohmios 1W (rojo, morado dorado)

2 Resistencias 22K (rojo, rojo, naranja)

4 Resistencias 1K (café, negro rojo)

Condensadores

2 Condensadores 4700 uF / 35v

12 Condensadores 22 uF / 35v

4 Condensadores 1 uF / 35v

4 Condensadores 0.1 uF / 250v poliéster

4 Condensadores 0.1 uF / 100v poliéster

4 Condensadores 0.47 uF / 100v poliéster

4 Condensadores 10 pF / cerámicos

2 Condensadores 390 pF / cerámicos

Varios

1 puente de diodos de 25 Amperios

2 Diodos 1N4148

4 porta fusibles para impreso y fusible de 6 amp

2 conectores de 3 pines pequeños

2 conectores de 3 pines grandes

1 conector de 6 pines pequeños

1 transformador de 18v x 18v a 8 Amperios

4 Aislantes de mica cuadrados.

4 bobinas de 10 espiras con núcleo de aire de 1/4 de pulgada y alambre 18.

La resistencia del ventilador de 12v se calcula:
(15 / miliamperios del ventilador) = x Ohmios.